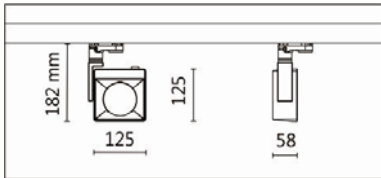
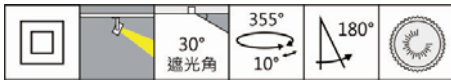
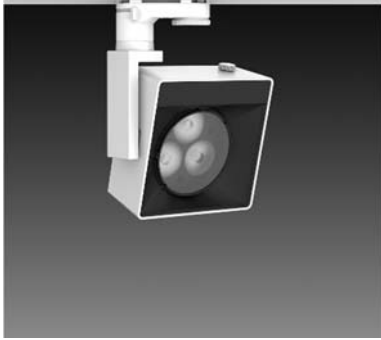


SA-6230CH

+HT4-413



Features & Application 產品特點 & 適用場所

- 4 度超窄角出光，滿足特定應用範圍
- 豐富の出光角度，可搭配防眩蜂巢網和光型拉伸配件
- 自帶數位調光: 1%~100%，讓調試更簡單快捷
- 支架可水平旋轉 355+10 度、燈頭擺動 180 度；依據被照物位置，靈活調整投射方向

適用於各類高端博物館、美術館等，解決小物件的展示照明需求

Options 可選

色溫: 2700K、3000K、4000K

瓦數: 20W (1600mA)

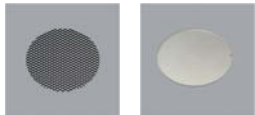
角度: 4°、8°

顏色: 砂白、砂黑、銀灰

Product specifications 產品規格

光源 (Light Source)	CREE LED	安裝方式 (Installation)	Track system 軌道系統
顯色性 (Color rendering)	Ra ≥ 90	產品材質 (Material)	Aluminum 鋁
輸入電參數 (Input)	AC 220-240V, 50/60Hz	產品淨重 (Net Weight)	0.75KG
安定器/變壓器/驅動器 (Ballast/Transformer/Driver)	南電創譽 RMS-16-1600BS-1600(內置)	安規執行標準 (Standards of Safety)	EN 60598-1:2015、 EN 60598-2-1:1989 EN 60598-2-6:1994+A1:1997
線材 / 長度 / 連接器 (Connecting)	湯石軌道電源頭 (HT4-413)	儲存條件 (Storage Condition)	溫度: -20°C to + 50°C、 濕度: 85%RH

Accessories 配件



蜂巢網

AC-6230H

拉伸片

AC-6230S-013040

AC-6230S-014060

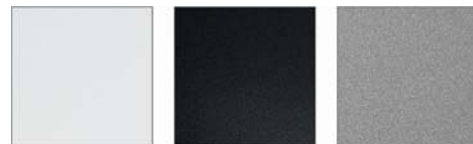
AC-6230S-017053

AC-6230S-022067

AC-6230S-033060

Reflector 反射罩

Finishing 燈具顏色



砂白WK

砂黑BJ

銀灰色SY

Details 點擊跳轉詳情頁

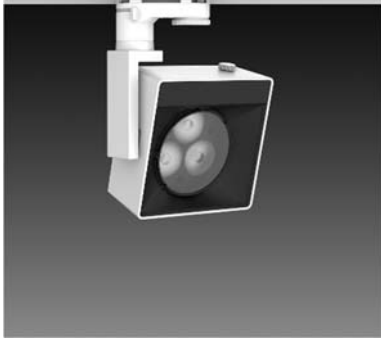
2700K

3000K

4000K

SA-6230CH

+HT4-413



Options 可選

色溫: 2700K、3000K、4000K

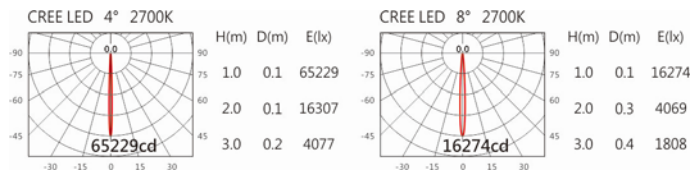
瓦數: 20W (1600mA)

角度: 4°、8°

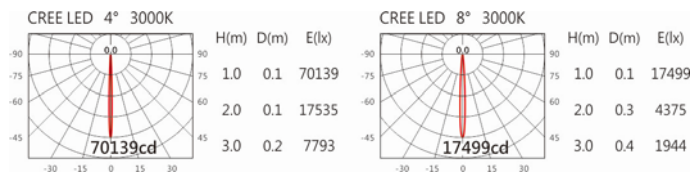
顏色: 砂白、砂黑、銀灰

Light Distribution 配光曲線圖

796 lm@2700K



830 lm@3000K



855 lm@4000K

